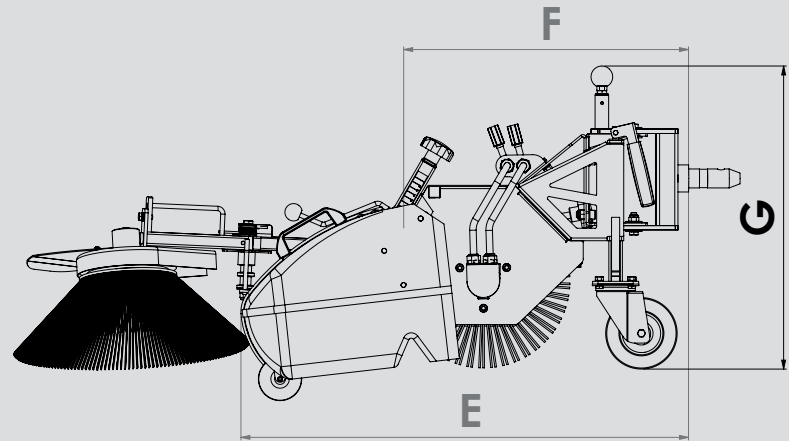
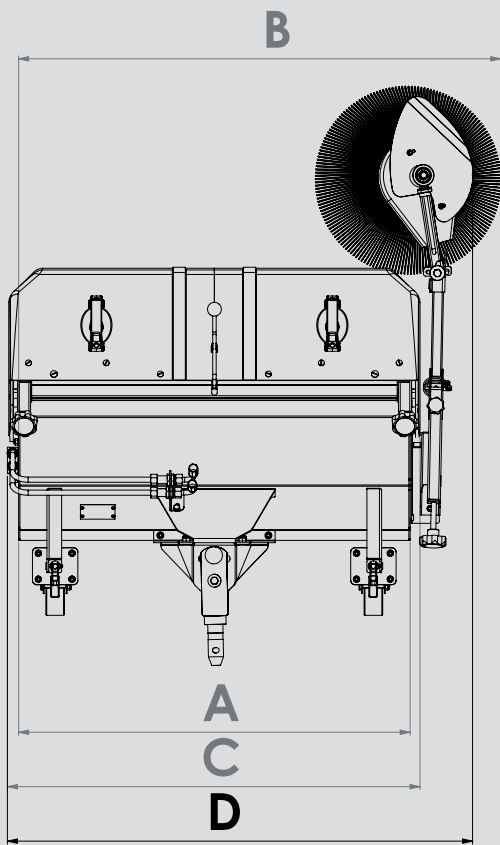
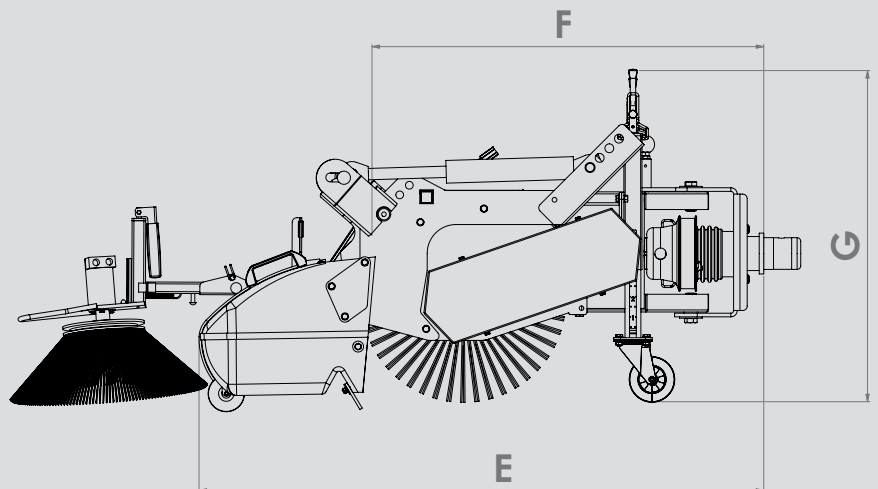
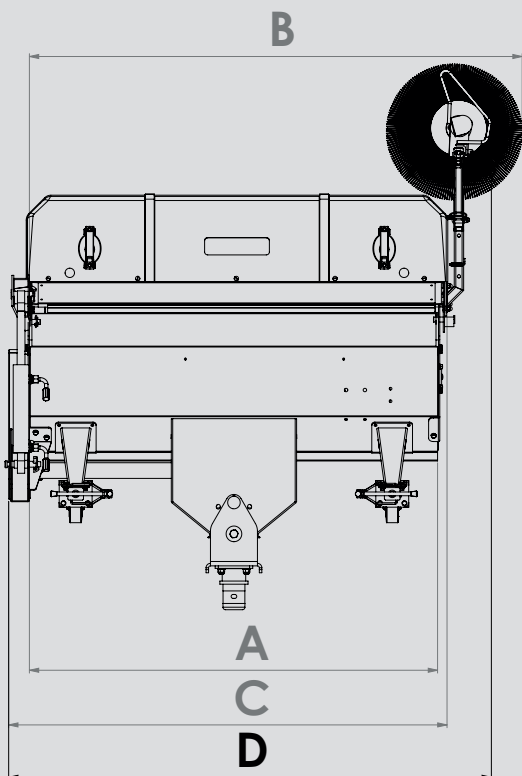


**EFKM Ø 32 cm/EFKM Ø 37 cm**



**EFKM Ø 45 cm**



<b>Kehrmaschinen</b>				
<b>Maße</b>	<b>EFKM 09032</b>	<b>EFKM 10037</b>	<b>EFKM 12537</b>	<b>EFKM 13045</b>
A: Arbeitsbreite gerade; ohne Seitenbesen [cm]	90	100	125	130
B: Arbeitsbreite gerade; mit Seitenbesen [cm]	114	122	147	157
Arbeitsbreite schräg [cm]	80	89	110	120
C: Durchfahrtsbreite gerade; ohne Seitenbesen [cm]	96	108	133	140
D: Durchfahrtsbreite gerade; mit Seitenbesen [cm]	108	120	145	154
E: Länge; inkl. SSB; ohne Anbaurahmen [cm]	83	94	94	125
F: Länge; ohne SSB; ohne Anbaurahmen [cm]	53	63	63	86
G: Höhe; ohne Anbaurahmen [cm]	56	54	54	73
Bürstendurchmesser [cm]	32	37	37	45
Schwenkwinkel [Grad]	30	30	30	26
<b>Gewichte</b>				
Grundgerät [kg]	50	52	56	101
Sammelbehälter [kg]	14	15	17	-
Seitenbesen [kg]	10	10	10	-
<b>Volumen</b>				
Sammelbehälter [ltr]	69	60	92	120