

UBS-Line

# Winterdienst

## Schneeschilder



Schneeschild wird auf verstellbaren Kufen geführt



Anbauflansch mit Langloch zur besseren Bodenanpassung



Federklappendes Schneeschild



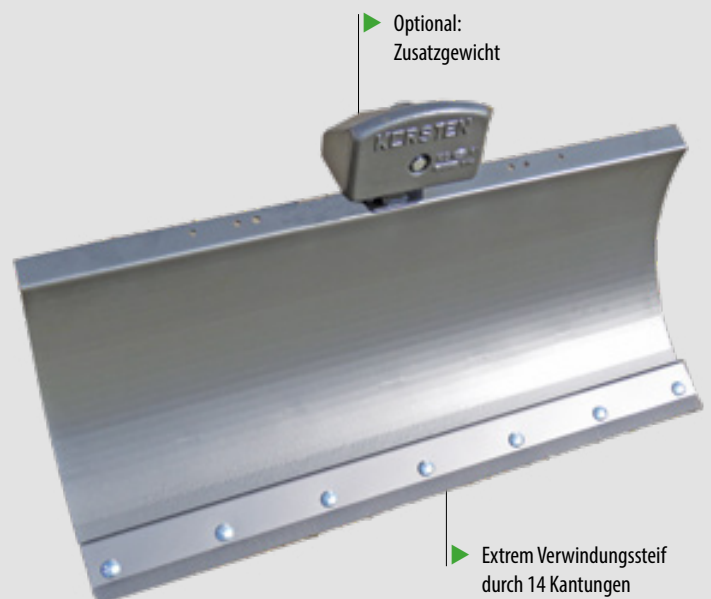
Verstellbare ROBALON Schürfleiste



Seitenverschwenkung

Nachstellbare- und auswechselbare ROBALON-Schürfleiste

Schildhöhe 45 cm



Optional: Zusatzgewicht

Extrem Verwindungssteif durch 14 Kantungen

# Schleuderstreuer & Schneefräse



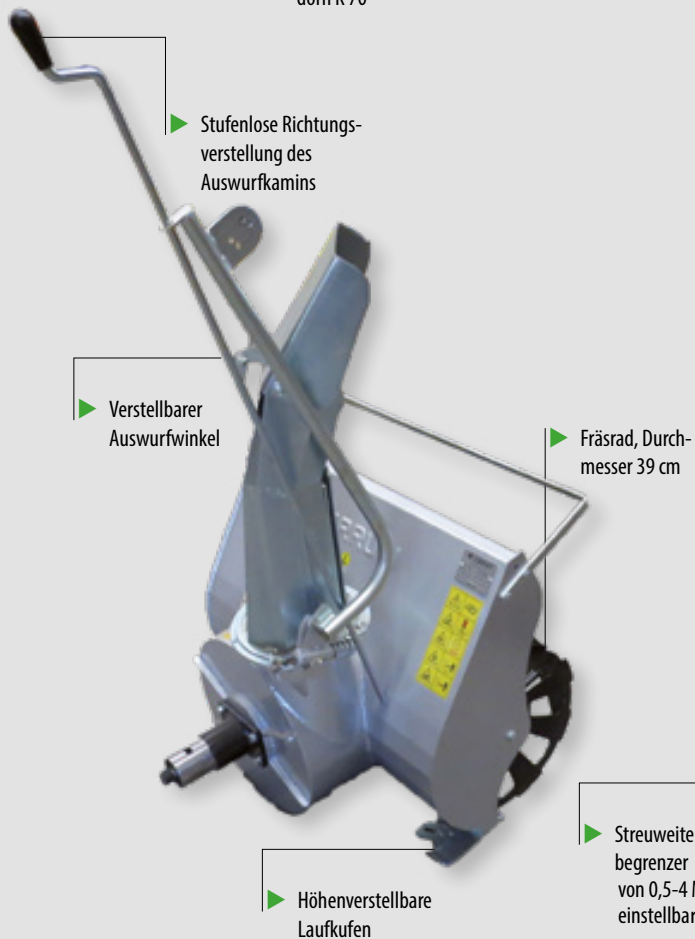
Anbaugeräte  
UBS-Line



▼  
Rührfinger zur Verteilung des Streuguts



▼  
Klumpengitter/Ablage für Zusatzstreugut



▼  
Mengenregler Streugut

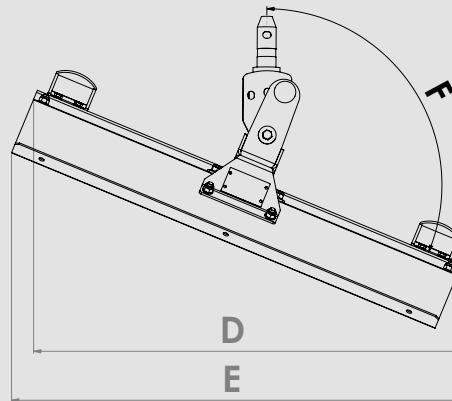
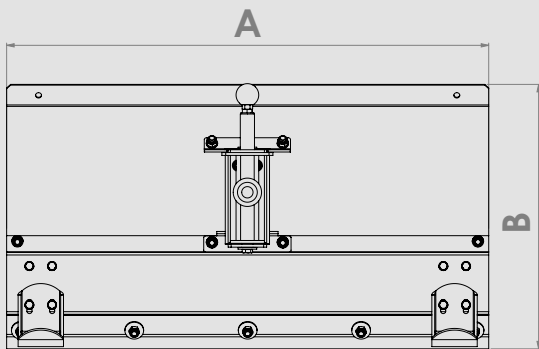
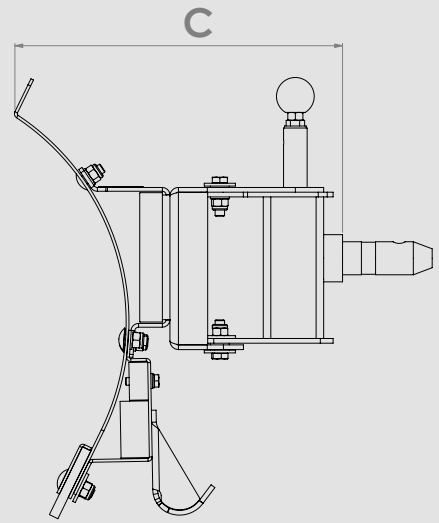


▼  
Abdeckplane gegen Feuchtigkeit



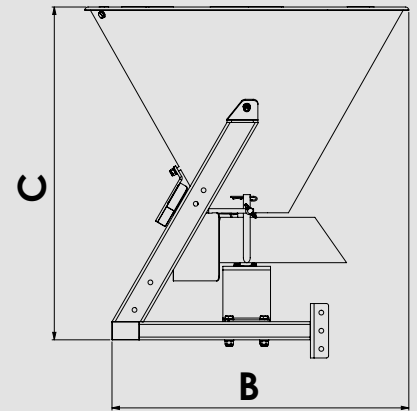
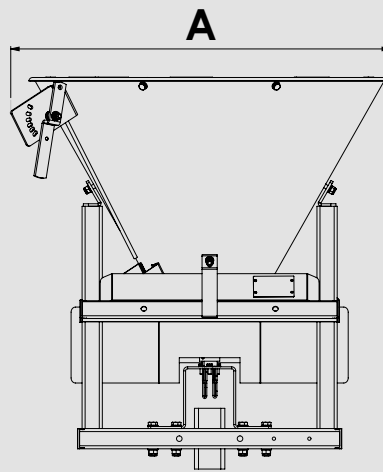
## Schneeschild

Maße	SCHN 085	SCHN 100	SCHN 100	SCHN 115	SCHN 125
	K35	K35	K70	K70	K70
A: Arbeitsbreite/ Durchfahrtsbreite gerade [cm]	85	100	100	115	125
B: Schildhöhe [cm]	45	45	45	45	45
C: Länge ab Koppelpunkt [cm]	35	35	43	43	43
D: Arbeitsbreite schräg [cm]	79	93	87	100	110
E: Durchfahrtsbreite schräg [cm]	83	97	94	107	115
F: Schwenkwinkel [Grad]	22	22	30	30	30
<b>Gewichte</b>					
Grundgerät [kg]	43	45	46	49	51



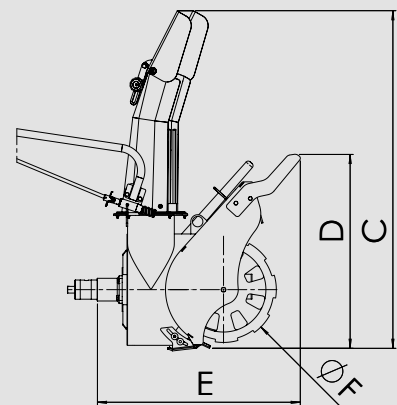
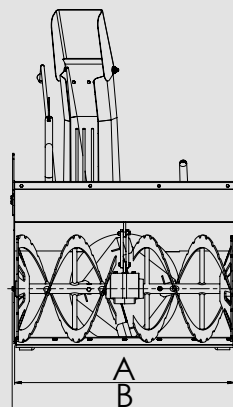
## Schleuderstreuer

Maße	SLDST 70
A: Gesamtbreite Trichter oben [cm]	75
B: Breite [cm]	65
C: Höhe [cm]	74
<b>Gewichte [cm]</b>	
Grundgerät [kg]	56






## Schneefräse

Maße	SCHNFR	SCHNFR
	060 M-U	080 M-U
	70	70
A: Arbeitsbreite [cm]	60	80
B: Gesamtbreite [cm]	62	82
C: Höhe [cm]	123	123
D: Arbeitshöhe [cm]	71	71
E: ... Länge [cm]	74	74
F: Fräsrads [cm]	39	39
<b>Gewichte</b>		
Grundgerät [kg]	46	49





Anbaugeräte  
UBS-Line

Artikelnummer	Beschreibung	UBS Hydro	UBS Hydro II	UBS Alpin II	UBS Alpin II Pro
<b>SCHN 100 FK-MS-KU 70</b> 	<b>Schneeschild 100 cm Arbeitsbreite</b> <ul style="list-style-type: none"> <li>Federklappend</li> <li>Mechanisch rechts und links schwenkbar</li> <li>Schildhöhe 45 cm</li> <li>ROBALON-Schürfleiste</li> <li>Höhenverstellbare Schleifkufen</li> <li>Belastungsgewicht</li> </ul>	✓	✓	✓	✓
<b>SCHN 115 FK-MS-KU 70</b>	<b>Schneeschild 115 cm Arbeitsbreite</b> Weitere Beschreibung siehe Art. SCHN 100 FK-MS-KU 70	✓	✓	✓	✓
<b>SCHN 125 FK-MS-KU 70</b>	<b>Schneeschild 125 cm Arbeitsbreite</b> Weitere Beschreibung siehe Art. SCHN 100 FK-MS-KU 70	✓	✓	✓	✓
<b>SLDST 70 M-U 70</b> 	<b>Schleuderstreuer 70 ltr. Trichterinhalt zum Ausstreuen von Salz, Sand, Splitt</b> <ul style="list-style-type: none"> <li>Mechanisch angetrieben</li> <li>Streumengenregulierung</li> <li>Langer Rührstab</li> <li>Streubreiten von 0,5 - 4,0 m einstellbar</li> <li>2 Lenkrollen</li> </ul> Nur für UBS ohne hydraulischen Nebenantrieb	✓	✓	✓	✓
<b>ADP-SLDST</b>	<b>Abdeckplane für Streuer</b>	✓	✓	✓	✓
<b>SCHNFR 060 M-U 70</b> 	<b>Schneefräse 60 cm Arbeitsbreite</b> <ul style="list-style-type: none"> <li>2-stufig</li> <li>Auswurfkanal mittels Handkurbel 180° drehbar</li> <li>Wurfgebläse</li> <li>Einstellbare Gleitkufen</li> <li>Schneespritzschutz für den Antriebsmotor</li> <li>Ab UBS Hydro</li> </ul>	✓	✓	✓	✓
<b>SCHNFR 080 M-U 70</b>	<b>Schneefräse 80 cm Arbeitsbreite</b> Weitere Beschreibung siehe Art. SCHNFR 060 M-U 70	✓	✓	✓	✓

► ZAUGG Schneefräsen in verschiedenen Ausführungen auf Anfrage lieferbar