

# Für Einachser (Fremdfabrikate) Schneeschilder



Schneeschild-  
höhe  
45 cm



Arbeitsbreiten  
110/125 cm



Schneeschild wird  
auf verstellbaren  
Kufen geführt



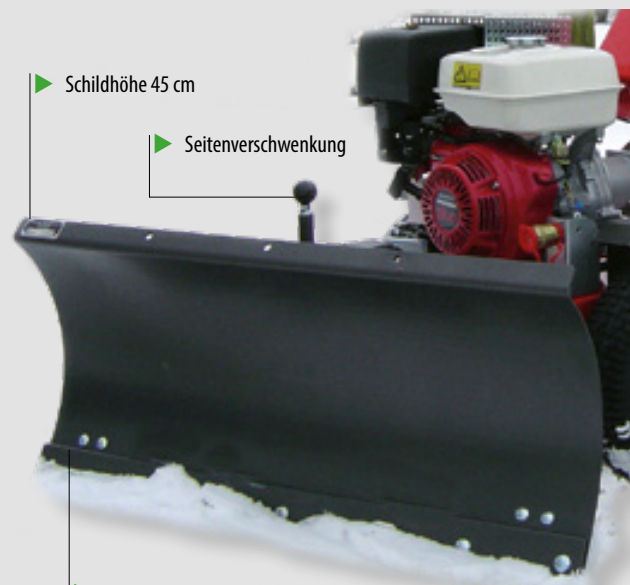
Anbauflansch für  
alle gängigen  
Einachsertypen



Federklappendes  
Schneeschild



Verstellbare ROBALON  
Schürfleiste



Schildhöhe 45 cm

Seitenverschwenkung

Nachstellbare- und aus-  
wechselbare ROBALON-  
Schürfleiste

Standardausstattung mit an  
der Rückseite montierten  
Zusatzgewichten (2 x 7 kg,  
demonierbar)



Extrem Verwindungssteif  
durch 14 Kantungen



Winterdienst

# Für Einachser (Fremdfabrikate) Schleuderstreuer



► Streuweitenbegrenzer von 0,5-4 Meter einstellbar

▼ Rührfinger zur Verteilung des Streuguts



▼ Klumpengitter/Ablage für Zusatzstreugut



▼ Mengenregler Streugut



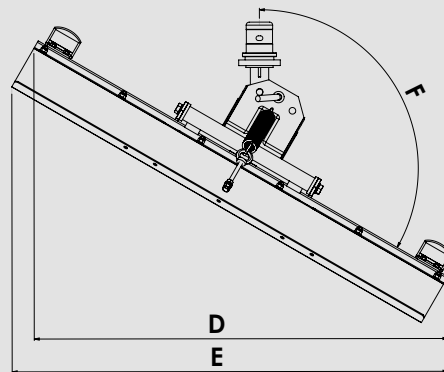
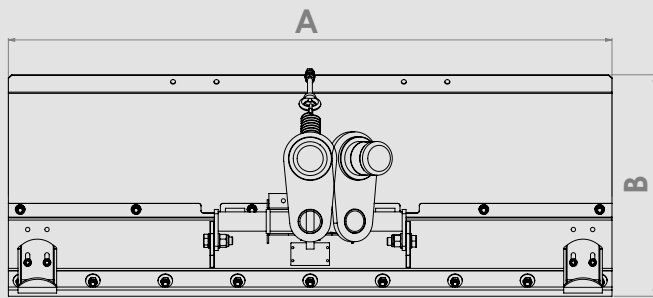
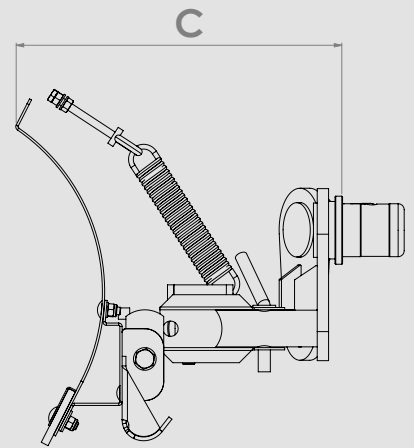
▼ Abdeckplane gegen Feuchtigkeit



**Wir produzieren für alle gängigen Einachser-Fabrikate maßgeschneiderte Adapter, die es ermöglichen einige unserer Kehrmaschinen, Wildkrautbürsten, Schneeschilder und Laubbläser mit diesen Geräten zu kombinieren.**

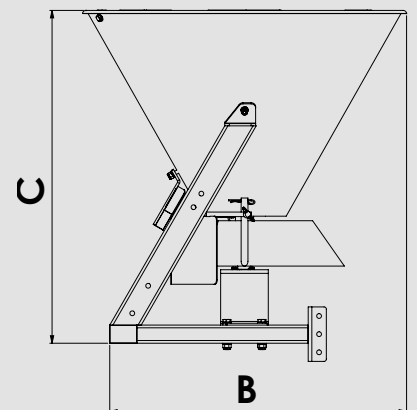
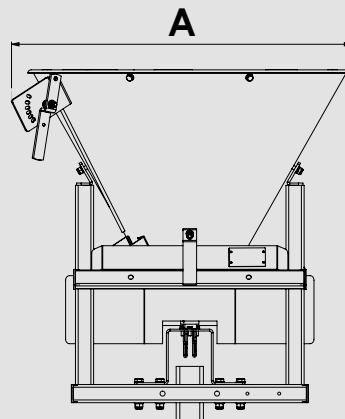
## Schneeschilder

| Maße   | SCHN 11045 | SCHN 12545 |
|--|------------|------------|
|  | FK-ABF     | FK-ABF     |
| A: Arbeitsbreite/ Durchfahrtsbreite gerade [cm]              | 110        | 125        |
| B: Schildhöhe [cm]   | 45         | 45         |
| C: Länge ab Koppelpunkt [cm] (variiert je nach Anbauflansch) | 43         | 43         |
| D: Arbeitsbreite schräg [cm]                                 | 102        | 110        |
| E: Durchfahrtsbreite schräg [cm]                             | 105        | 115        |
| F: Schwenkwinkel [Grad]                                      | 30         | 30         |
| <b>Gewichte</b>  |            |            |
| Grundgerät [kg]  | 46         | 51         |



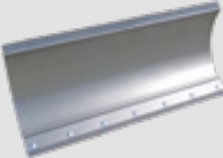
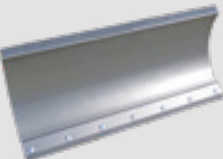
## Schleuderstreuer

| Maße            | SLDST 70 |
|-----------------|----------|
| A: Breite [cm]  | 75       |
| B: Länge [cm]   | 65       |
| C: Höhe [cm]    | 74       |
| <b>Gewichte</b> |          |
| Grundgerät [kg] | 56       |





Winterdienst

| Artikelnummer  | Beschreibung   |  |  |
|--|--|--|--|
| <b>SCHN 11045 FK- ABF</b><br> | <b>Schneeschild 110 cm Arbeitsbreite</b> <ul style="list-style-type: none"><li>• Federklappend</li><li>• Mechanisch rechts und links schwenkbar</li><li>• Schildhöhe 45 cm</li><li>• ROBALON-Schürfleiste</li><li>• Höhenverstellbare Schleifkufen</li><li>• Belastungsgewichte (2 x 7 kg)</li></ul> |  |  |
| <b>SCHN 12545 FK-ABF</b><br>  | <b>Schneeschild 125 cm Arbeitsbreite</b><br>Weitere Beschreibung siehe Art. SCHN 110 FK-ABF  |  |  |
| <b>ABF-SCHN ...</b>  | <b>Anbauflansch für Schneeschild</b>   |  |  |
| <b>SLDST 70 M-U 70</b><br>    | <b>Schleuderstreuer 70 ltr. Trichterinhalt zum Ausstreuen von Salz, Sand, Splitt</b> <ul style="list-style-type: none"><li>• Mechanisch angetrieben</li><li>• Stremengenregulierung</li><li>• Langer Rührstab</li><li>• Streubreiten von 0,5 - 4,0 m einstellbar</li><li>• 2 Lenkrollen</li></ul>    |  |  |
| <b>ABF-SLDST</b>   | <b>Anbauflansch für Schleuderstreuer</b>   |  |  |
| <b>ADP-SLDST</b>   | <b>Abdeckplane für Streuer</b>   |  |  |